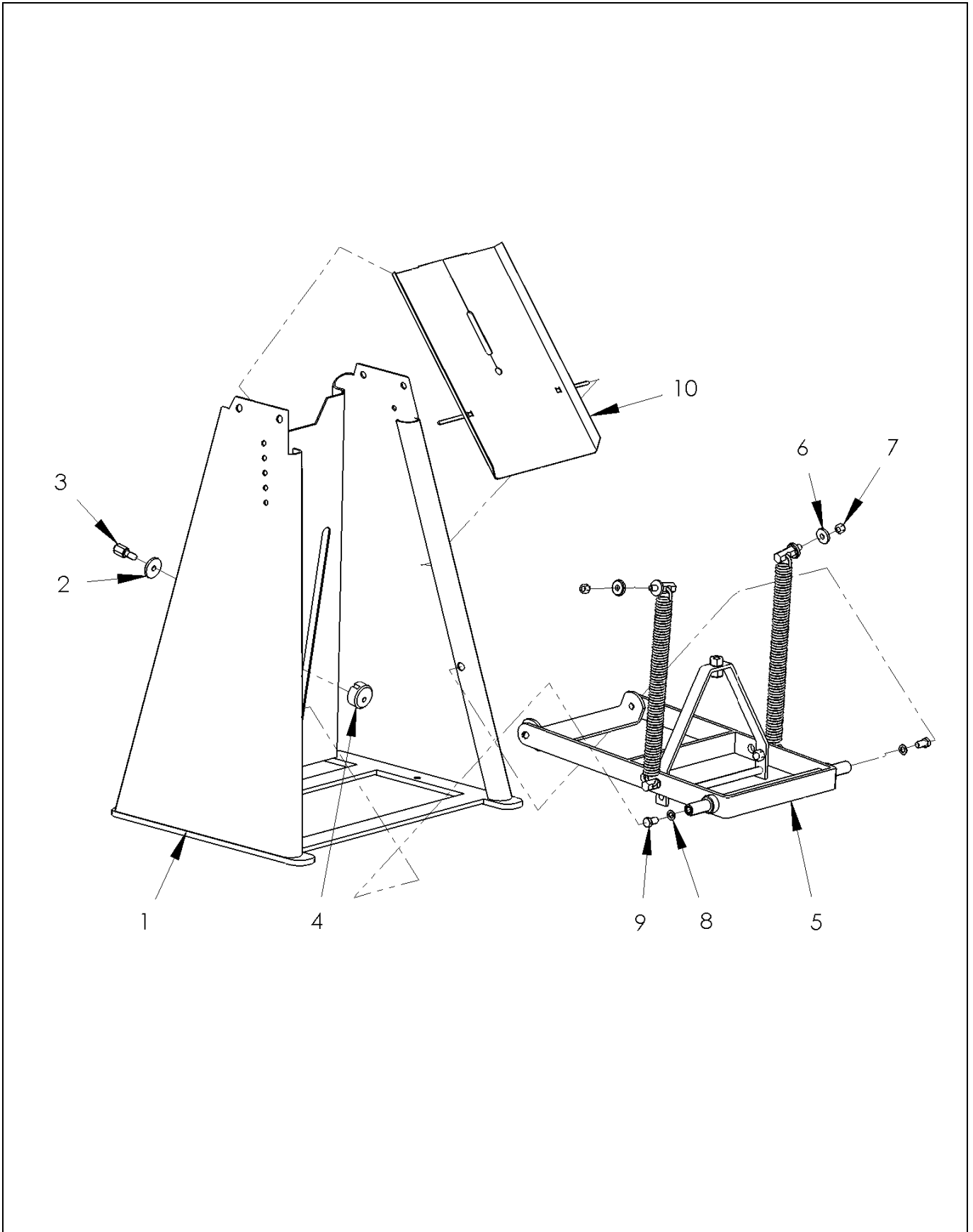


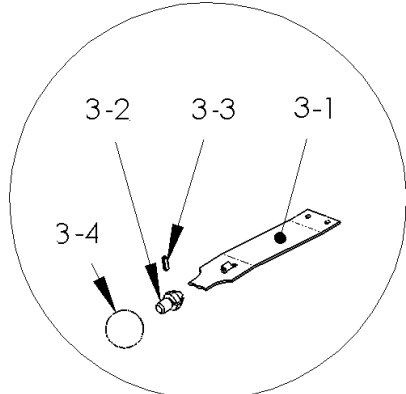
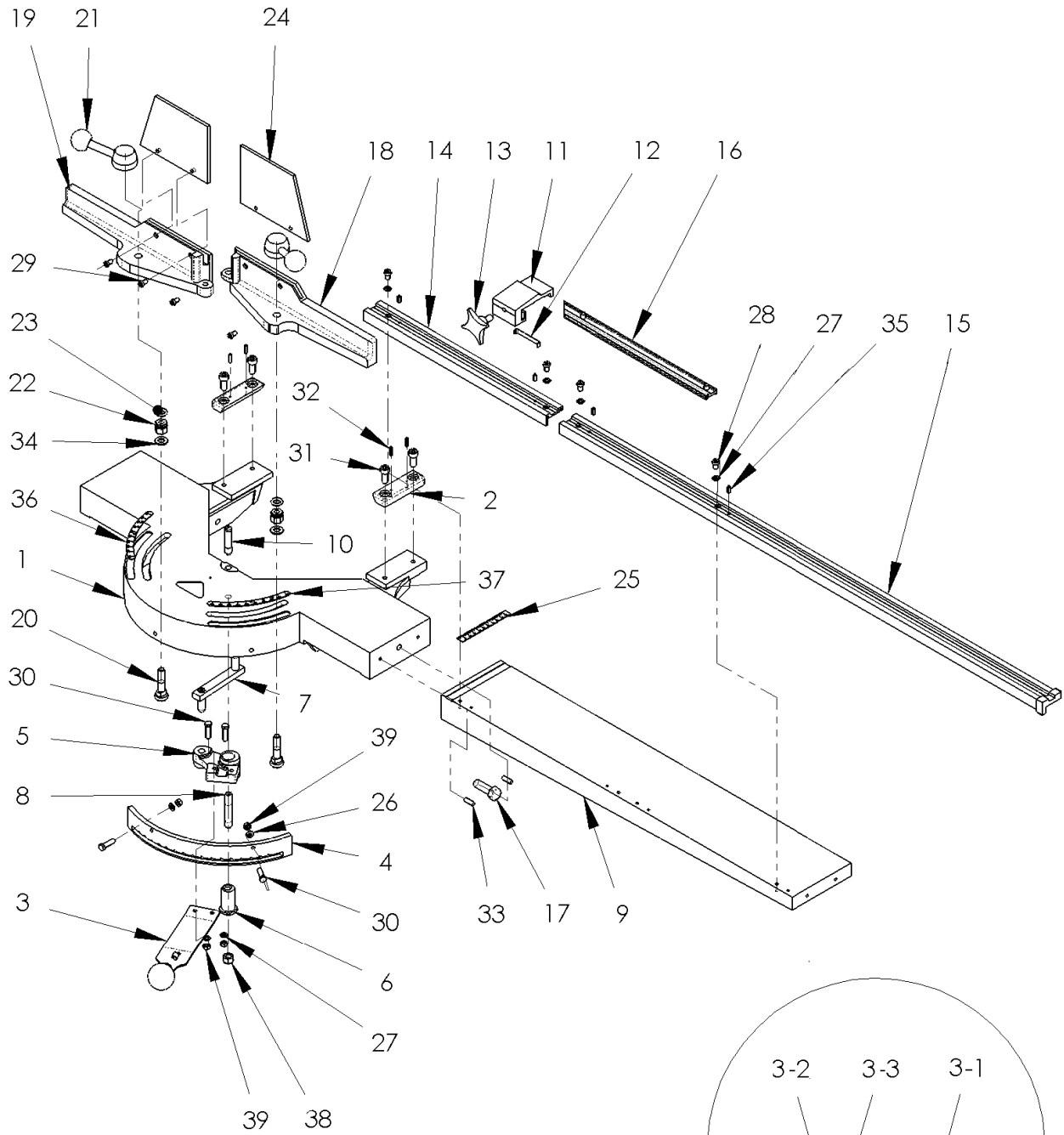


			!	"
#	#	\$	%	&
' (	) *		' + ,	-
!	.	%	/ + 0 ,	
!	' ( 1	) * 1	' + ,	2



	" #		
	#%G 3333 -	'	
	#%G43 5 "	6	*
	#%G43 4	* 7	*
	#%G38-3	9 ,	9 ; , + ,
	#%G<<<<3 85	# \$	%
!	#%G43 48"8&	6	*
\$	#%G" 335334	9 = ,	*
%	#%G" 3333383	6	*
&	#%G& 38338-	9 = , 7	*
'	<8"	6	)

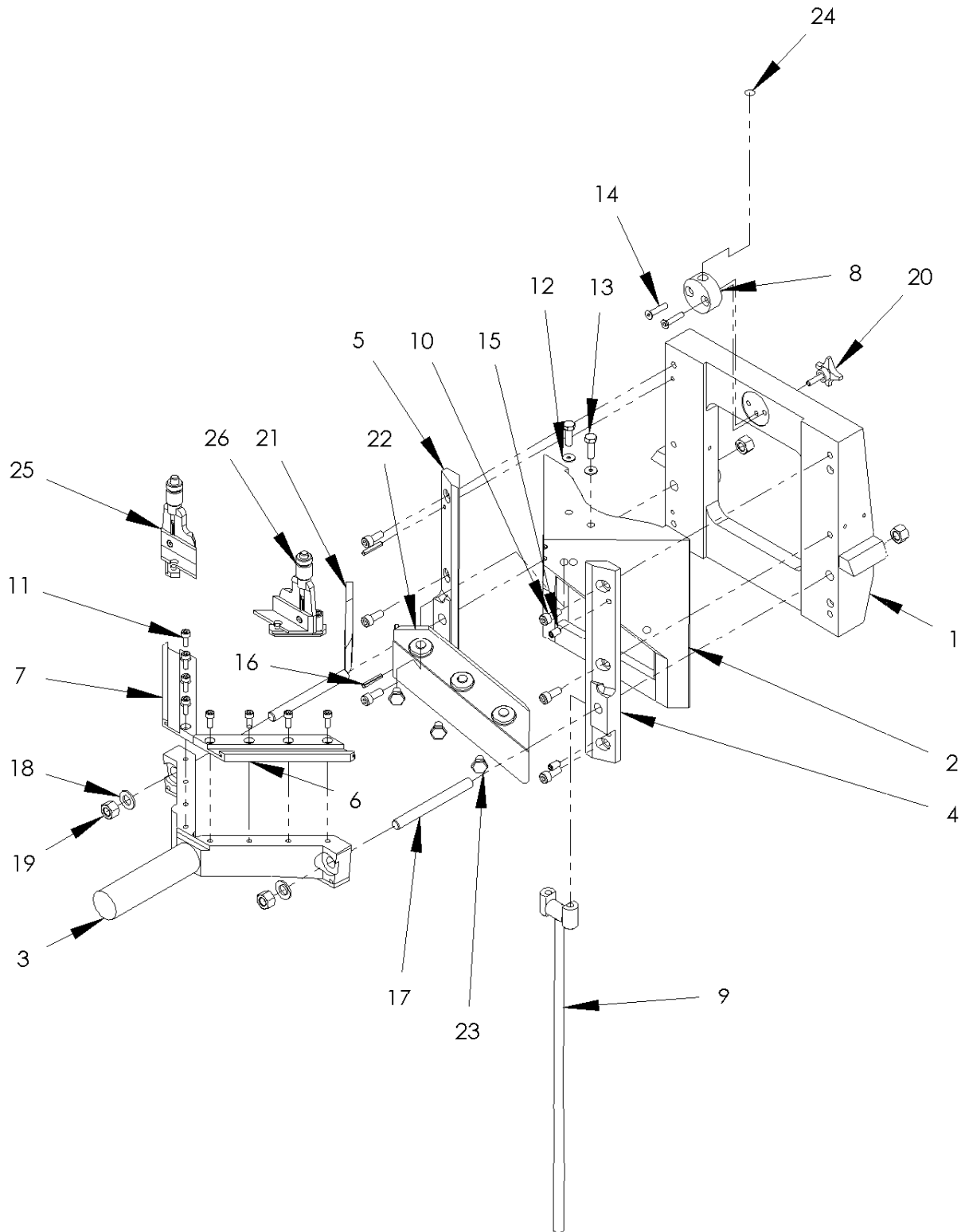
# ! " # ! "



# ! " # ! "

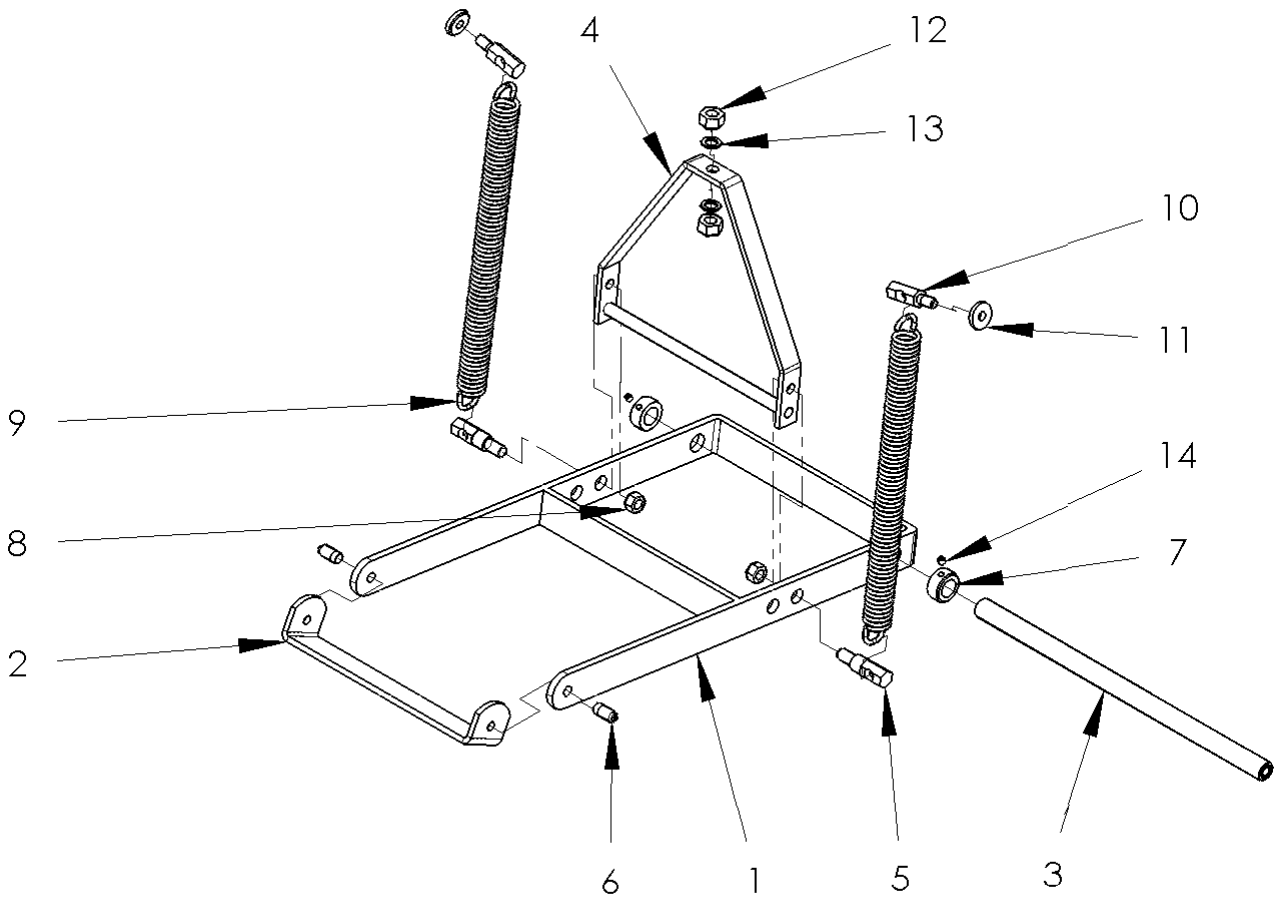
	" #		
	##G 33338 3		
	##G 33333- "	* )	*
	##G8 &3"33"	9 2	*
	##G83 &33 &	9 2	9 ,
	##G34 <"33	9	,
	##G"533 334	@ , A	*
	##G-& 3"33		,
	##G8<&3"33&	%	/ ,
	##G 3333"35	@ 2	! = +
!	##G48883"34	,	
\$	##G 3333"3-	)	/ ,
%	##G488 "338	A	* 0+ +
&	##G 33333-8	=	C , ,
,	##G 3333855	* , A	* +
	##G-354&33<	*	! ,
	##G-554&335	*	,
	##G-354&334	* 7	* ,
	##G5" &3838	#	β
	##G5" 438383	#	β
!	##G5" 338388	*	% ,
\$	##G&&58-38&	9 = , 7	*
%	##G 33338539	,	% ,
&	##G 3333853B	,	% ,
,	##G43&53358		+
	##G 333385	9 D E 1	9 ,
	##G43-3335	9 = ,	*
	##G-<8 8 -	F ,	F ) ,
	##G85-3335-	* . ,	+
	##G- "-83883	,	β
!	##G"833383-	* , 6	,
\$	##G"333333-	6	*
%	##G&333-383	* 9 * 7	/ .
&	##G&333&383	* 9 * 7	/ .
,	##G& 33-3 &	9 = ,	*
	##G&33343 3	* 9 * 7	/ .
	##G"533 38-	@ , A	*
	##G"433&3 3	G	
	##G"3333383	6	*
	##G"533"38	@ , A	*
!	##G- "38 8-3B	,	β
\$	##G- "38 8-39	,	β
%	##G" 335334	9 = , G	*
&	##G" 33333-	9 = , G	*

\$ % & "" ' "



	\$	%	&	"	'
	"	#			
	#%G333338	3	*	'	*
	#%G	33338"			
	#%G	33338-3	@		+ 0
	#%G	-&333&39	2 , )		*
	#%G	-&333&3B	2 , )		*
!	#%G8"	533 3 9			
\$	#%G8"	533 3 B			
%	#%G85533355	@ , #		*	0
&	#%G38333838	# 7		B	, ,
'	#%G&33343	3 @ * 7		*	
	#%G&38-3	3" @ . * 7		/ .	
	#%G"	3333334	6	*	
	#%G&	3343 &	9 = , * 7	*	
	#%G"	<33-3 &	@ * 7	*	
	#%G&	33438-	@ , A	*	
!	#%G"	533&3 3	@ , A	*	
\$	#%G434	33&	*	*	
%	#%G"	8333 8-	6	*	
&	#%G"	33338	9 = , G	*	
'	#%G-354&335	* 6		*	,
	#%G	3333 38B			
	#%G	3333 389			
	#%G43453	3		*	
	#%G85538354	*	.	*	+ 1
!	2135	)	*	1	' + , 1

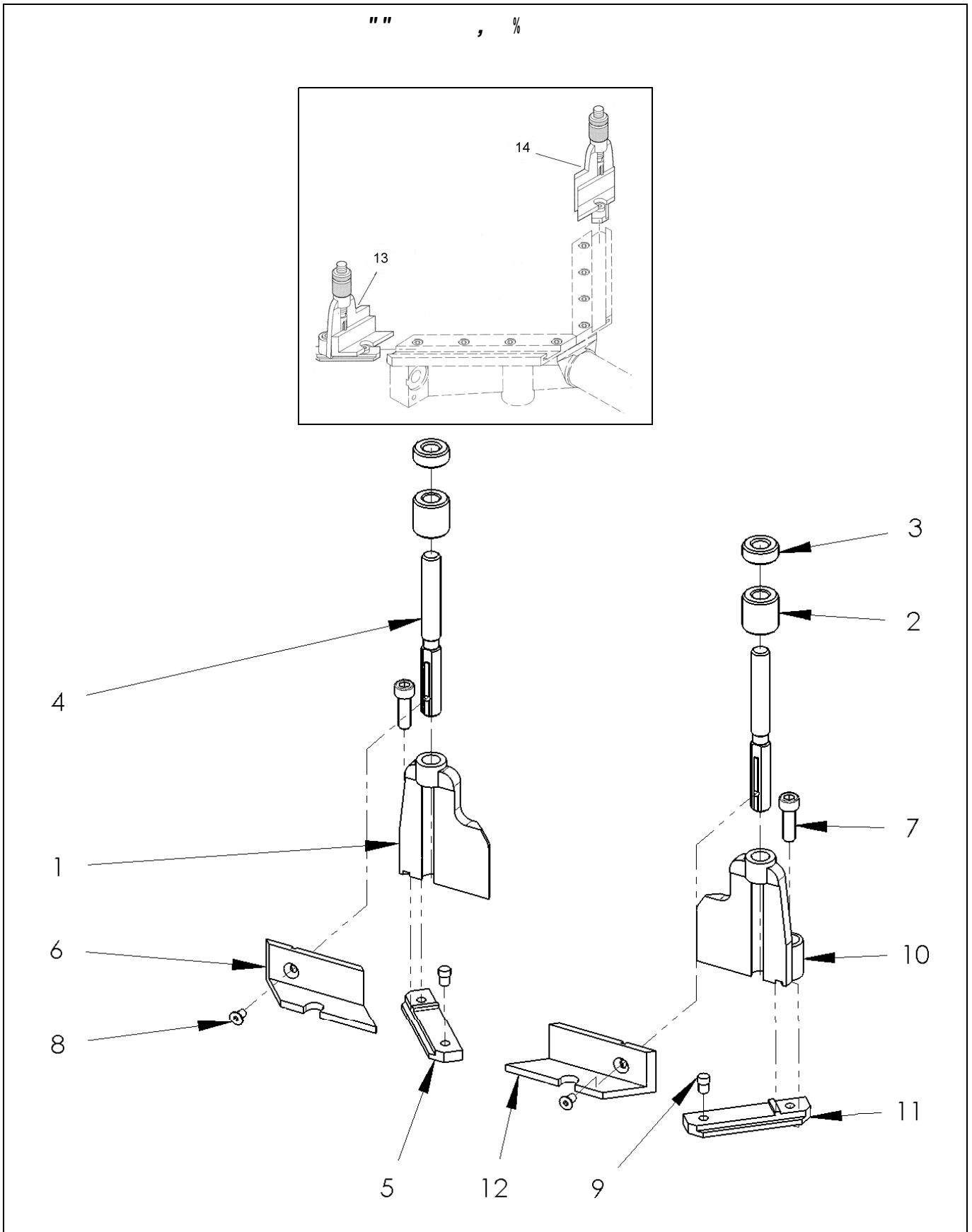
( ' ) " \*





( ' ) " \*

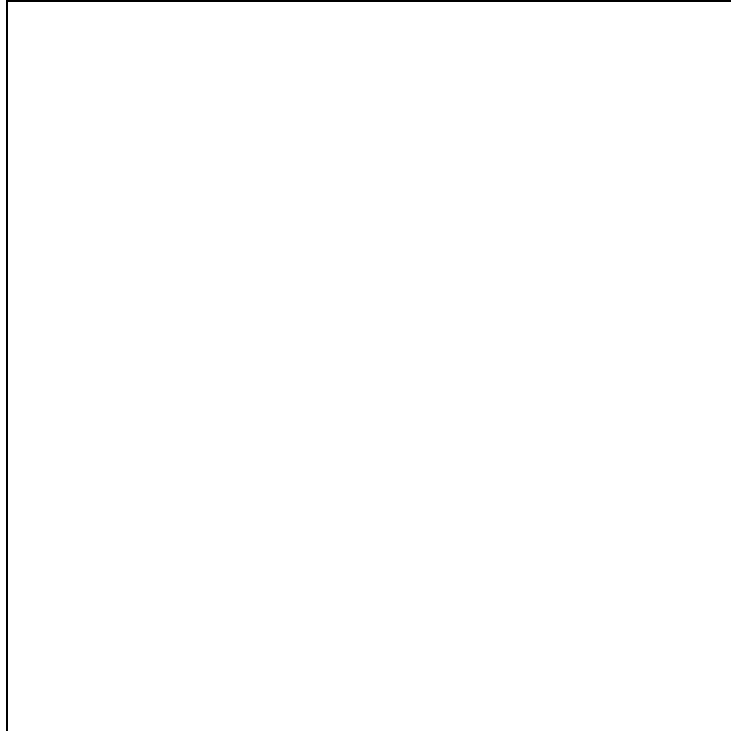
" #			
#%G33333 85	,		' H
#%G38333353	A		A
#%G3883 8 8	*		%
#%G33333 8<	# 7 7		/ , 0,
#%G43<58<8&	# 7 7		/ , 0,
!	A		/
\$	#%G433 8 "	*	* ,
%	#%G" 33538-	9 = ,	*
&	8 "	!= ,	/ ,
'	#%G43 58" 3	* ,	' ,
	#%G43 48"8&	6	*
	#%G" 3353 3	9 = ,	*
	#%G"333338	6	*
	#%G&833-334	7	7



" " , %

"	#		
	#%G 8"3 "3 B	9	9
	#%G43 -3	G	)C
	#%G43 " 53	2	)C
	#%G8 &3 <3	A 1	/ 1' + ,
	#%G8 3 33 B	A	
!	#%G8 3 3 B	% ,	6
\$	#%G&333-3 3	@ . * 7	/ .
%	#%G "<33"383	@ * 7	*
&	#%G8 33383	A	/
'	#%G 8"3 "3 9	9	9
	#%G8 3 33 9	A	
	#%G8 3 3 9	% ,	6
	8 &	) * 1	' + , 1

\* " " \* -



.1

1

6

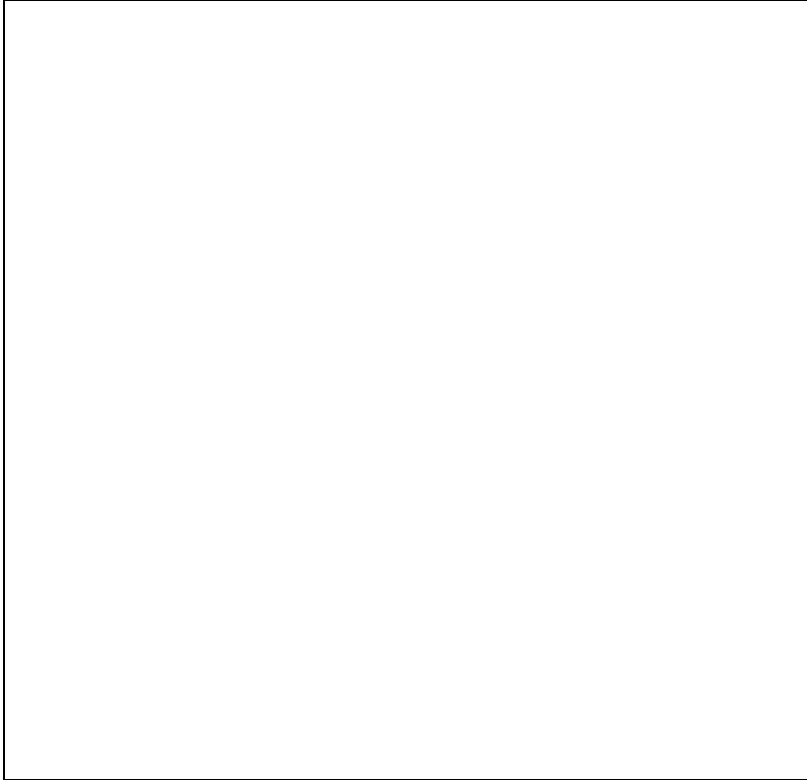
, . 1 . , 1 : 7  
1 : 7 , ,

#

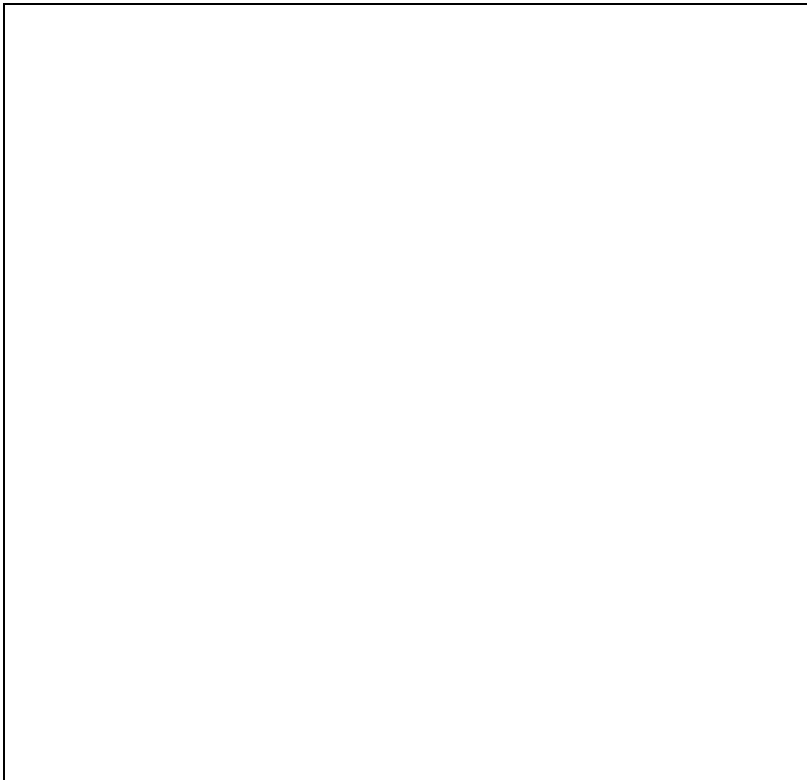
, , . 7 . 7  
7 . \$ 1 .

6

, .  
= 7 1



2 8



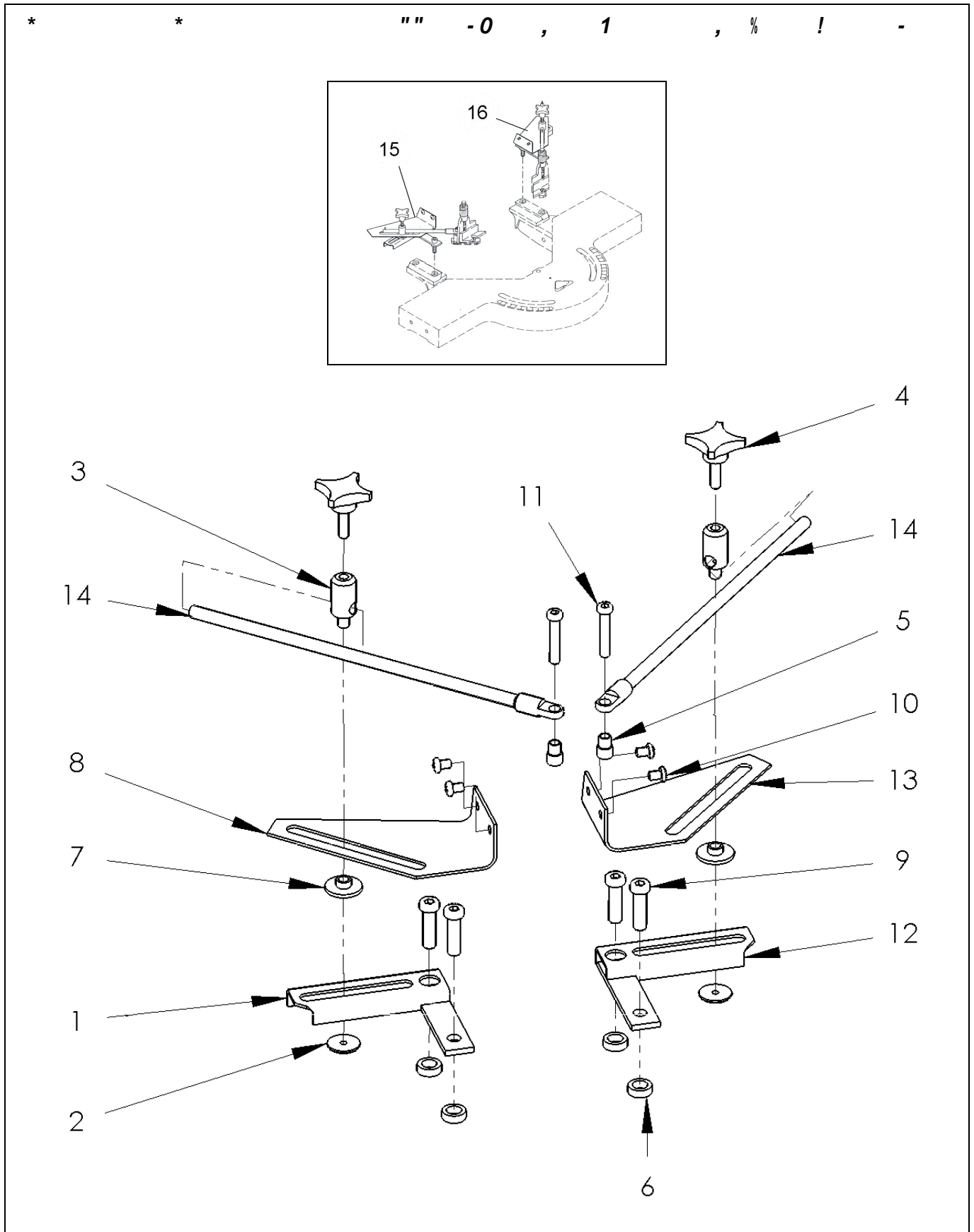
2 8 8

81	)	*	*	+	,	+	,	*	-	1
		*	,	.	*					
1	)	7 D&E1	7 D8E	,	D E1	7 D8E	.			
1 2		D E	,	,	D E1	D	D E			
	7 ,E	,	1		7	D	7			
"1		D"E	,	D E 7	7 D&E1					
&1	7 D&E	7	,	D E1	318	7				
-1	)		,		1					
51 A		E A	D5E	DAB@E	D"E D	,				
		,	,	1	7	D-E "1	D	7	E	
	E1	,			D5E D		=	.	8&	
41 *		D5E	7	7	,	7 D4E1				
<1	)	7 D<E				D83E1				
831		7 D88E 7	7 D8 E	7						
		D5E	D"E1							
881 A		D8 E 7	D5E			D"E1				
8 1 2		7 D8"E 7	7 D8&E1							

\* . % ""







(

\* \* " " - 0 , 1 , % ! -

	" #		
	#%G3&3338 8B	A	
	#%G3&3338 &	6	,
	#%G3&3338	9	9
	#%G-354&335	* 6	* ,
	#%G3&3338 5	* ,	
!	#%G3&3338 -		
\$	#%G3&3338 "	*	0
%	#%G3&3338 3B	A	F
&	#%G&33343 3	@. * 7	/.
,	#%G"<33&334	* 7	*
	#%G&333-3 &	@. * 7	/.
	#%G3&3338 89	A	
	#%G3&3338 39	A	F
	#%G3&3338	# 7	B , ,
	#%G3<33 B	% ) *	' + , %
!	#%G3<33 9	% ) *	' + , %